

M39_{TE}



IT | FR

LA **CIMBALI**

www.cimbali.com

CON M39 T.E. IL TUO BUSINESS È BEN ESPRESSO

M39 T.E. è la nuova top di gamma Cimbali, pensata, progettata e costruita per essere al fianco del barista come partner in affari capace e affidabile, per sviluppare e migliorare la sua attività. Tante soluzioni innovative racchiuse in un grande classico della gamma Cimbali, che oggi viene proposto rivisitato nel look e attualizzato nella tecnologia e nelle funzionalità.



M39_{TE}



M39 T.E. est la nouvelle haut de gamme Cimbali, pensée, conçue et réalisée pour être la partenaire idéale en matière de performance et de fiabilité du barman, et lui permettre de développer au mieux son activité. Le grand classique de la gamme Cimbali, aujourd'hui proposé avec un nouveau look et une technologie aux fonctions actualisées, offre de nombreuses solutions à la pointe de l'innovation.

LA M39 T.E.
LA GARANTIE D'UNE ACTIVITÉ
PROFESSIONNELLE
HAUT DÉBIT

SOLUZIONI INTELLIGENTI PER DIALOGARE CON LA QUALITÀ

Sempre più evoluta e connessa col mondo del bar e le sue specifiche esigenze,

M39 T.E. presenta una nuova elettronica avanzata, in termini di prestazioni e funzionalità, permettendo anche la gestione di interfacce per le connessioni Wi-Fi e Bluetooth (opzionali).

DES SOLUTIONS INTELLIGENTES POUR DIALOGUER AVEC LA QUALITÉ

Toujours plus évoluée et orientée vers le monde des cafés et de leurs exigences spécifiques, la **M39 T.E.** présente une nouvelle électronique ultramoderne, en termes de performances et de fonctionnalité, qui permet la gestion d'interfaces Wi-Fi et Bluetooth (en option).





STOP

STOP

1 2 3 4 5

M39
DOSATRON

ESPRESSO
ITALIANO

LA CIMBALI

LA CIMBALI

silenziosa italiana dal 1912



5 Aprile 2012
9:00vdi
135.29743
T valore 3:07°C
W

M3S
DOSATRON





AMPIO MENU, QUALITÀ TOP PIÙ SCELTA, PIÙ SUCCESSO

Per ampliare il menù delle bevande a base di latte e poter garantire una qualità di montatura e dunque un'offerta senza precedenti, Cimbali ha dotato **M39 T.E.** di una nuova lancia **TURBOSTEAM Milk4** che permette all'operatore di ottenere – con la stessa dose di latte – 4 diverse quantità di crema: latte caldo non montato, poca crema, crema standard, molta crema. Il bulbo della lancia Turbosteam Milk4, inoltre, è dotato di 4 fori che, posizionati nella parte inferiore del bulbo, permettono all'operatore di montare anche piccole quantità di latte (pari a 50 cc).

MENU RICHE ET VARIÉ, QUALITÉ AU TOP. PLUS DE CHOIX, PLUS DE SUCCÈS

Pour enrichir le menu des boissons à base de lait et pouvoir garantir une exceptionnelle qualité de mousse et donc une offre sans précédent, Cimbali a doté la **M39 T.E.** d'un nouveau tuyau **TURBOSTEAM Milk4** qui permet à l'opérateur d'obtenir – avec la même dose de lait – 4 quantités différentes de mousse : lait chaud non mousseux, peu de mousse, mousse standard, beaucoup de mousse. De plus, la buse du tuyau Turbosteam Milk4 est munie de 4 orifices, positionnés dans la partie inférieure de la buse, qui permettent à l'opérateur de faire mousser de petites quantités de lait (50 cc).

NUOVO LOOK: IL BELLO DELLA FUNZIONALITÀ

Nella **M39 T.E.** La Cimbali l'estetica è al servizio della funzionalità. Elegante e funzionale in ogni dettaglio, propone un design ideale per consentire al barista di padroneggiare al meglio ogni gesto, di lavorare con rapidità, precisione e con il minimo sforzo per offrire ai clienti un servizio di elevata qualità.

Per la **M39 T.E.** è stata sviluppata una nuova finitura della carrozzeria, caratterizzata da una verniciatura "tecnica" più moderna nella colorazione **TITANIUM SILVER**. Le manopole di comando dell'erogazione vapore sono ergonomiche e caratterizzate da un elemento interno cromato.

NOUVEAU LOOK: L'ESTHETIQUE AU SERVICE DE LA FONCTIONNALITÉ

Dans la **M39 T.E.** l'esthétique est au service de la fonctionnalité. Élégante et fonctionnelle dans les moindres détails, elle propose un design idéal pour permettre au barman de maîtriser au mieux chacun de ses gestes, afin de travailler avec rapidité, précision et peu d'efforts pour offrir à ses clients un service de haute qualité. Une nouvelle finition de la carrosserie a été développée pour la **M39 T.E.**, caractérisée par une peinture « technique » plus moderne dans la nuance **TITANIUM SILVER**. Les boutons de commande du débit de vapeur sont ergonomiques et caractérisés par un élément interne chromé.



enza italiana dal 1912

OK

STOP

STOP

14 JUN 12 12:15
8.5 bar
8.5 bar
8.5 bar

M39
DOSATRON

ESPRESSO
ITALIANO

LA CIBALI





Bluetooth

Abbinando **M39 T.E.** al macinadosatore **Magnum on Demand Touch** con tecnologia wireless, sarà garantita una perfetta macinatura del caffè. Grazie alla tecnologia **Bluetooth**, infatti, il macinadosatore è in costante dialogo con **M39 T.E.** per verificare la correttezza dell'estrazione ed eseguire, in modo automatico e senza alcun intervento da parte dell'operatore, eventuali variazioni sulla macinatura e sulla dose in modo da offrire sempre un perfetto caffè espresso.

Bluetooth

*La combinaison de la **M39 T.E.** avec le moulin-doseur **Magnum on Demand Touch** à technologie sans fil, garantit une mouture parfaite du café. En effet, grâce à la technologie **Bluetooth**, le moulin-doseur dialogue constamment avec la **M39 T.E.** pour vérifier la conformité de l'extraction et apporter, en mode automatique et sans aucune intervention de l'opérateur, d'éventuelles variations sur la machine de manière toujours à offrir un café espresso parfait.*



USB

La presenza di una porta **USB** consente l'utilizzo di una chiavetta per effettuare il download dei dati, la configurazione delle ricette e l'aggiornamento del software della macchina.

USB

*La présence d'un port **USB** permet d'utiliser une clé pour effectuer le téléchargement des données, la configuration des recettes et la mise à jour du logiciel de la machine.*





WIFI

La connessione **Wi-Fi** permette alla macchina di connettersi con il centro di assistenza per inviare dati di monitoraggio e statistiche per ottimizzare i tempi d'intervento e renderlo allo stesso tempo più efficiente.

WIFI

*La connexion **Wi-Fi** permet à la machine de se connecter au centre d'assistance pour transmettre les données de contrôle et les statistiques afin d'optimiser les délais d'intervention tout en augmentant son efficacité.*

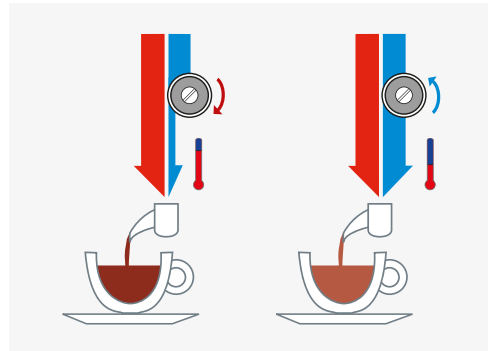
SD Card

La micro **SD CARD**, opzionale, è una memoria di back-up che permette di velocizzare operazioni di ripristino dei dati di configurazione della macchina, anche in caso di sostituzione della scheda elettronica; inoltre, dà la possibilità di salvare e prelevare dati statistici, come la portata dell'erogazione, il registro errori, i lavaggi.

SD Card

*La micro **SD CARD**, disponible en option, est une mémoire de sauvegarde qui permet d'accélérer les opérations de restauration des données de configuration de la machine, même en cas de remplacement de la carte électronique; de plus, elle offre la possibilité d'enregistrer et de prélever des données statistiques, telles que la puissance du débit, le registre des erreurs, les lavages.*

THERMODRIVE



Thermodrive

Il **Thermodrive** è un sistema di regolazione del bilanciamento termico che consente di settare la temperatura di infusione in funzione delle diverse tipologie di miscele usate e delle bevande richieste. È stato progettato per offrire la flessibilità di cui si necessita.

(Thermodrive di serie per M39 T.E. Dosatron destinata ai mercati esteri).

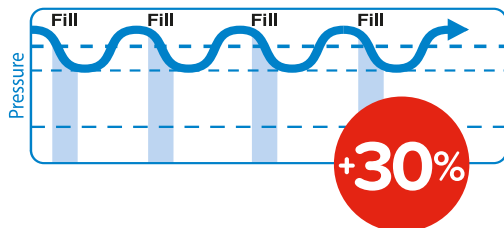
Thermodrive

Le **Thermodrive** est un système d'équilibrage thermique qui permet de programmer la température d'infusion en fonction des différents types de mélanges utilisés et des boissons demandées.

Il a été conçu pour offrir une grande flexibilité. (Thermodrive de série pour la M39 T.E. Dosatron destinée aux marchés au dehors de l'Italie).



SMARTBOILER



Ottimizzazione energetica

Grazie allo **Smart Boiler** la pressione in caldaia viene mantenuta costante, favorendo un minor utilizzo di energia e garantendo allo stesso tempo la massima produzione di vapore. La tecnologia Smart Boiler aumenta significativamente le performance di acqua calda e vapore, ottimizzando il ripristino dell'acqua in caldaia e garantendo l'equilibrio termico per un risultato in tazza sempre perfetto.

Optimisation énergétique

Grâce au **Smart Boiler**, la pression dans la chaudière reste constante, ce qui favorise une faible utilisation d'énergie tout en garantissant le maximum de production de vapeur. La technologie Smart Boiler accroît considérablement les performances en termes d'eau chaude et de vapeur dans la mesure où elle optimise le remplissage de l'eau dans la chaudière et garantit l'équilibre thermique pour un résultat en tasse toujours parfait.



Energy Saving

Con la modalità **ENERGY SAVING** viene abbassata la pressione in caldaia quando la macchina non deve erogare per un periodo di tempo significativo: questa funzione può essere attivata manualmente dal barista agendo per 3 secondi sul tasto OK. Basta poi premere un qualsiasi tasto della macchina per tornare alla fase di lavoro della macchina in soli 60-90 secondi. Grazie alla modalità **ENERGY SAVING NOTTURNA**, la macchina non si spegne completamente, lasciando attiva la resistenza per mantenere la pressione in caldaia a un valore di 0.2 bar. Anche in questo caso è possibile tornare alla fase di lavoro della macchina in 1-2 minuti (valore variabile in base alla pressione impostata da raggiungere).

Energy Saving

En mode **ENERGY SAVING**, la pression dans la chaudière baisse quand la machine reste en attente pendant une certaine période: cette fonction peut être activée manuellement par le barman en appuyant pendant 3 secondes sur la touche OK. Ensuite, il lui suffira d'appuyer sur n'importe quelle touche pour faire automatiquement repartir la machine en 60-90 secondes seulement. Grâce au mode **ENERGY SAVING NOCTURNE**, la machine ne s'éteint pas complètement, laissant la résistance active pour garder la pression dans la chaudière à une valeur de 0.2 bar. Dans ce cas aussi, il est possible de retourner à la phase de travail de la machine en 1-2 minutes (valeur variable en fonction de la pression programmée à atteindre), pression impostata da raggiungere).



Miglioramento Termico

La versione **M39 T.E.** Dosatron è stata equipaggiata con una caldaia rivestita di uno speciale materiale con elevato coefficiente di coibentazione per ridurre la dispersione termica. Ciò comporta meno energia da reintrodurre nell'acqua da scaldare in caldaia e una minore usura della caldaia, resistenze, ecc.

Amélioration Thermique

La version **M39 T.E.** Dosatron a été équipée d'une chaudière revêtue d'un matériau spécial au coefficient d'isolement élevé afin de réduire la dispersion thermique. Le résultat est un faible besoin énergétique pour chauffer l'eau dans la chaudière et une moindre usure de la chaudière, des résistances, etc.



Ruveco Teck

Per garantire massima sicurezza alimentare, Gruppo Cimbali adotta in esclusiva Ruveco Teck, un particolare trattamento di rivestimento di tutte le parti della macchina in contatto con acqua e vapore in grado di ridurre drasticamente il rischio di rilascio di metalli nelle bevande erogate*.

**Secondo i parametri DIN 10531*

Ruveco Teck

Pour garantir le maximum de sécurité alimentaire, Groupe Cimbali, adopte en exclusivité le traitement RuvecoTeck, un revêtement particulier sur toutes les parties de la machine au contact de l'eau et de la vapeur, en mesure de réduire considérablement le risque de rejet de métaux dans les boissons débitées.*

**Selon les paramètres de la DIN 10531*





TURBOSTEAM MILK4

TurboSteam Milk 4

Il TurboSteam Milk4, oltre a erogare vapore misto ad aria come il TurboSteam tradizionale (brevettato), è caratterizzato da un terminale con fori posti nella parte inferiore per montare o riscaldare anche piccole quantità di latte. Il terminale è realizzato in uno speciale materiale alimentare; è semplice da smontare e da sostituire anche da parte del barista per una eventuale manutenzione facilitata senza l'intervento del tecnico.

TurboSteam Milk 4

Le TurboSteam Milk4, outre la distribution d'un mélange de vapeur et d'air comme le TurboSteam traditionnel (breveté), est caractérisé par un embout dont les orifices sont situés dans la partie inférieure afin de faire mousser ou chauffer même de petites quantités de lait. L'embout est fabriqué avec un matériau aux certifications alimentaires; il peut être démonté ou remplacé facilement par le barman, pour un entretien simplifié sans avoir recours à l'intervention d'un technicien.



I programmi

1. Latte caldo non montato
2. Poca crema
3. Crema standard
4. Molta crema
5. Start/Stop Vapore

Les programmes

1. Lait chaud non monté
2. Peu de mousse
3. Mousse standard
4. Beaucoup de mousse
5. Marche/arrêt vapeur

I benefici

• 4 Tasti programmabili per ottenere quattro diverse ricette di latte

Temperatura e livello di emulsione vengono stabiliti all'atto della programmazione e possono essere modificati direttamente dal barista in base alle proprie esigenze.

• Crema di latte vellutata di qualità costante

Il pulsante centrale Start / Stop attiva l'erogazione di solo vapore come da una lancia tradizionale. È possibile scaldare quantità ridotte di latte (pari a 50 cc).

Ses atouts

• 4 Touches programmables pour obtenir quatre différentes recettes de lait

La température et le niveau d'émulsion sont définis au moment de la programmation et ils peuvent être directement modifiés par le barman en fonction de ses exigences.

• Crème de lait veloutée à la qualité constante

Le bouton central Marche / Arrêt active uniquement le débit de vapeur comme pour un tuyau traditionnel. Il est possible de chauffer de petites quantités de lait (50 cc).

Facilità di pulizia

Il bulbo della lancia si smonta semplicemente, per consentire al barista di poter sostituire il terminale in tutta facilità.

Nettoyage facile

La buse du tuyau se démonte facilement pour permettre au barman de remplacer l'embout en toute simplicité.



nza italiana

dal 1912



Soluzioni Ergonomiche

La corsa ridotta del rubinetto, oltre che a velocizzare le operazioni del barista, rende più reattiva la disponibilità di vapore. L'estremità dell'impugnatura dei porta filtri, ergonomica e inclinata, permette un maggior comfort d'utilizzo. La finitura cromata conferisce un look più elegante.

Solutions ergonomiques

La course réduite du robinet permet d'accélérer les opérations du barman, mais aussi de rendre plus réactive la disponibilité de vapeur. L'extrémité de la poignée des porte-filtres, ergonomique et inclinée, offre un plus grand confort d'utilisation. La finition chromée confère un look plus élégant.



BALI

Igiene sotto controllo

La zona di lavoro in acciaio inox consente di garantire condizioni ottimali di igiene.

M39 T.E. effettua cicli di lavaggio automatici e semi-automatici secondo una procedura guidata dal display ed attivata premendo il pulsante dedicato.

Hygiène sous contrôle

*L'espace de travail en acier inox permet de garantir des conditions d'hygiène optimales. La **M39 T.E.** effectue des cycles de lavage automatiques et semi-automatiques, conformément à une procédure télécommandée à partir de l'écran et actionnée en appuyant sur la touche spécifique.*



Pulsantiera con led sempre accesi

I led di erogazione caffè (colore verde e rosso) e acqua calda (colore bianco) restano tutti accesi quando la macchina è in stand-by, trasformando la **M39 T.E.** nel punto di attrazione di qualsiasi locale.

Panneau de commande avec voyants toujours allumés

*Les voyants de débit du café (vert et rouge) et d'eau chaude (blanc) restent allumés même lorsque la machine est en attente, ce qui fait de la **M39 T.E.** le point d'attraction du bar.*

Elementi estetici cromati

Le manopole di comando dell'erogazione vapore sono ergonomiche e caratterizzate da un elemento interno cromato.

Éléments esthétiques chromés

Les boutons de commande du débit de vapeur sont ergonomiques et caractérisés par un élément interne chromé.



A journey through Espresso





LA CIMBALI

coffee starts here

COFFEE STARTS HERE un viaggio che parte da Milano per raggiungere i mercati di tutto il mondo, che affonda le proprie radici nella forza del design industriale. La Cimbali non è solo espresso ma tutta la variegata gamma di bevande erogate ogni giorno, ovunque nel mondo, per soddisfare i gusti e i trend internazionali.

COFFEE STARTS HERE, un voyage qui part de Milan pour rejoindre les marchés du monde entier, qui plonge ses racines dans la force du design industriel. La Cimbali ne propose pas que des expressos mais toute la vaste gamme de boissons distribuées tous les jours, partout dans le monde, pour satisfaire les goûts et les tendances internationales.

CLASSIC



C2



C3



C4

DOSATRON



DT2



Versione bicchieri alti / Version verres hauts

DT3



DT4

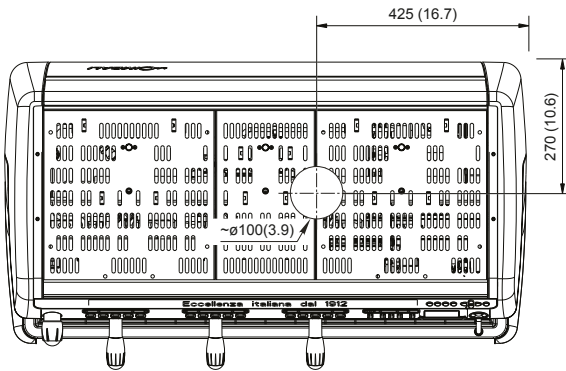
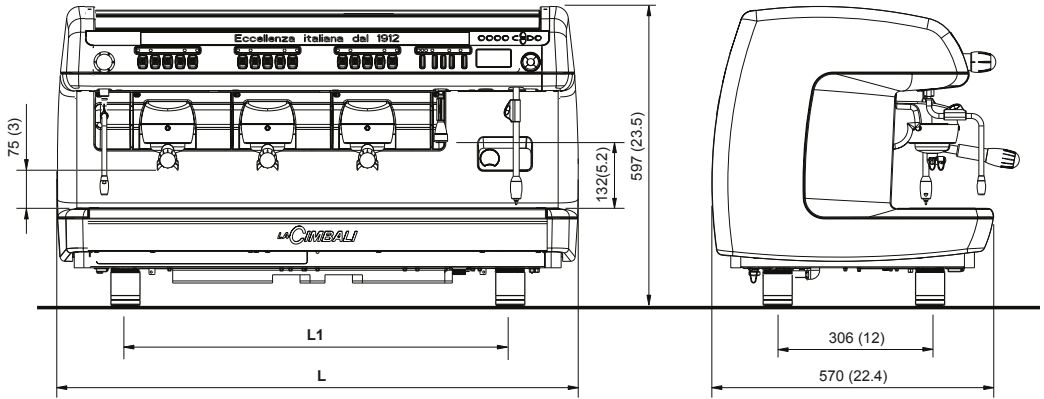
DATI TECNICI / CARACTERISTIQUES TECHNIQUES

		C2 / DT2	C3 / DT3	C4 / DT4
Dimensioni L x P x H (mm/in) <i>Dimensions L x P x H (mm/in)</i>		855x570x597 33.7x22.4x23.5	1055x570x597 41.5x22.4x23.5	1255x570x597 49.4x22.4x23.5
Peso (kg) <i>Poids (kg)</i>		86 kg	104 kg	125 kg
Potenza installata a <i>Puissance à</i>	220-240V3~ 380-415V3N~ 50-60Hz (W)	4200 - 5000	6300 - 7500	6300 - 7500
Potenza installata a <i>Puissance à</i>	208-240V 60Hz (W)	3500 - 4700	5400 - 7200	5400 - 7200

CLASSIC	DOSATRON
Ogni gruppo è dotato di un tasto per l'erogazione continua ON/OFF <i>Chaque groupe est équipé d'une touche à débit continu marche / arrêt</i>	Ogni gruppo è dotato di quattro tasti di selezione dosati e di uno per l'erogazione continua ON/OFF <i>Chaque groupe est équipé de 4 sélections à dosage programmable et d'une touche à débit continu marche / arrêt</i>
2 lance vapore in acciaio inox <i>2 Lances vapeur en acier inox</i>	2 lance vapore in acciaio inox <i>2 tuyaux vapeur en acier inox</i> Versione Turbosteam: 1 lancia vapore + Turbosteam <i>Version Turbosteam: 1 lance vapeur + Turbosteam</i>
Erogatore acqua calda in acciaio inox (erogazione continua) <i>Lance eau chaude en acier inox (débit continu)</i>	Erogatore acqua calda in acciaio inox (erogazione dosata - 3 selezioni) <i>Lance eau chaude en acier inox (débit dosé - 3 sélections)</i>
	Thermodrive (di serie nei mercati extra Italia) <i>Thermodrive (de série dans les marchés au dehors de l'Italie)</i>
	Display grafico <i>Écran graphique</i>
	Pulsantiera di programmazione facile ed ergonomica <i>Tableau de commandes de programmation simple et érgonomique</i>
Optional: illuminazione e personalizzazione display pubblicitario <i>En option: illumination et personnalisation écran publicitaire</i>	Optional: EDS, illuminazione e personalizzazione display pubblicitario; SD card, Wi-Fi, Bluetooth <i>En option: EDS; illumination et personnalisation écran publicitaire; SD card, WI-FI, Bluetooth</i>



EU



M39^{TE}

PUBLICIMBALI 15-461

Gruppo Cimballi S.p.A.
Via Manzoni, 17
20082 Binasco (MI)
Italy



LACIMBALI

www.cimballi.com